

Oetlinghaus



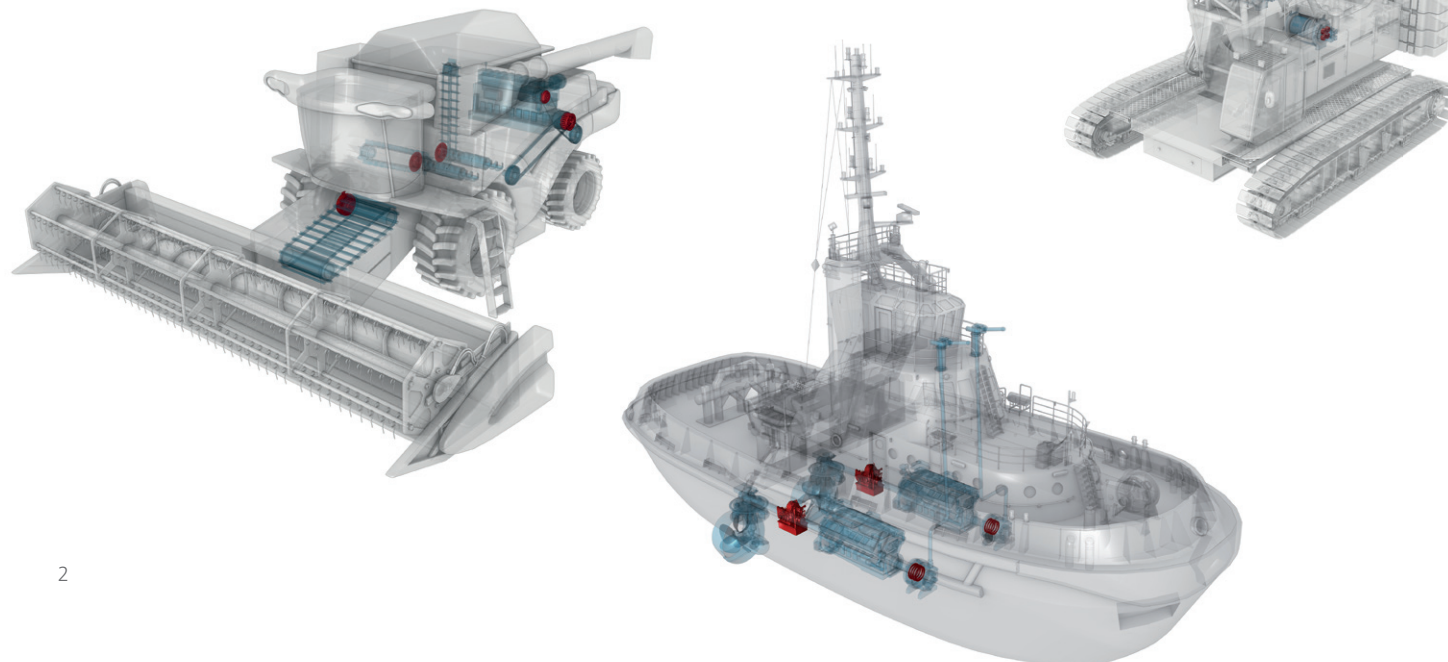
Gemeinsam die Zukunft gestalten.



| Die Ortlinghaus-Werke GmbH

Wer wir sind

Ortlinghaus ist ein führender Spezialist im Bereich Kupplungen, Bremsen, Lamellen und Antriebssystemen. Neben dem Stammwerk in Wermelskirchen gehören weltweit sieben Vertriebsgesellschaften sowie Produktionsstätten in der Schweiz und in China zur Ortlinghaus Gruppe. Das Familienunternehmen mit 550 Mitarbeitern und 80 Mio. Euro Umsatz ist strategisch auf die vier Geschäftsfelder Umformtechnik, Marineantriebstechnik, Landtechnik und Windtechnik ausgerichtet. Durch den fortlaufenden Ausbau unseres globalen Vertriebs- und Servicenetzwerkes, das sich international auf mehr als 25 Partner stützt, können wir weltweit schnellste Reaktionszeiten und ein Höchstmaß an Serviceverfügbarkeit gewährleisten.



Warum Ortlinghaus.

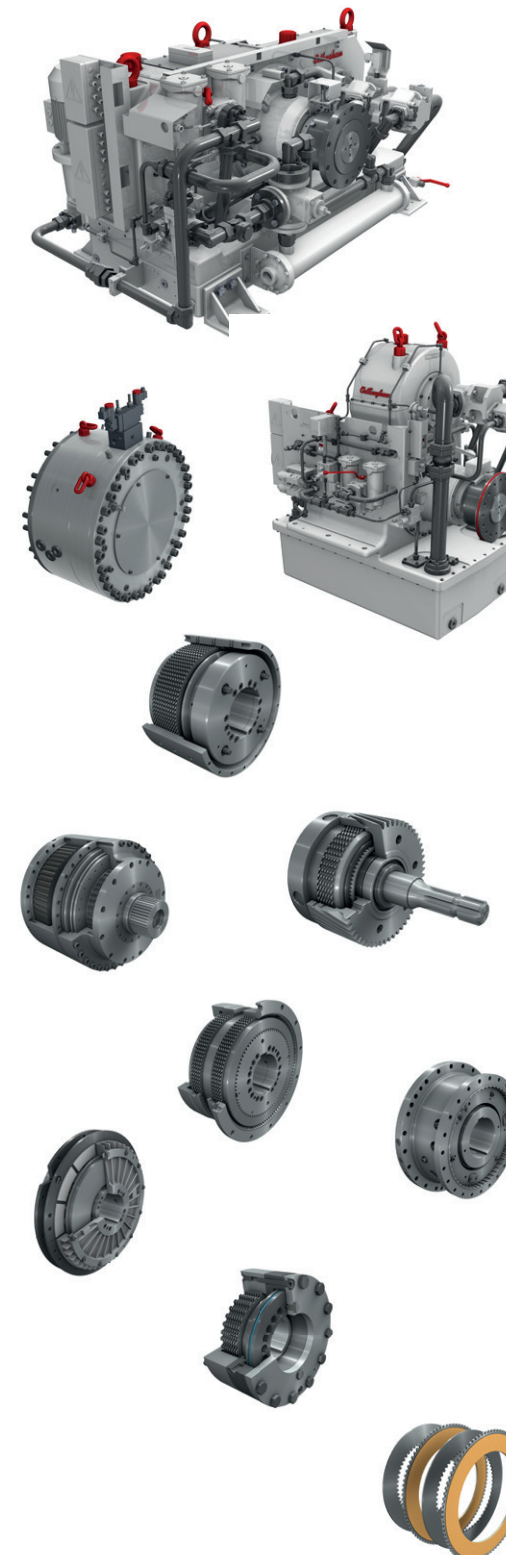
Dein Weg zu **Ortlinghaus**

Du stehst kurz vor deinem Schulabschluss und möchtest nun endlich das „echte“ Berufsleben kennenlernen? Dann schau' dir unsere Ausbildungsangebote an. Bei uns kannst du nicht nur viel lernen, sondern die Theorie auch direkt in die Praxis umsetzen.

Wir sind ein international führender Spezialist in Fertigung und Vertrieb von Kupplungen, Bremsen, Lamellen und Antriebssystemen. Neben unserer langjährigen Ausbildungserfahrung und einem kollegialen Betriebsklima bieten wir dir auch gute Übernahmechancen, eine Bezahlung nach Tarif und vielfältige Weiterbildungsmöglichkeiten. Durch unser Auszubildenden-netzwerk kannst du dich regelmäßig mit anderen Auszubildenden austauschen und knüpfst vielfältige Kontakte. Lernen, Erfahrungen sammeln und sich dabei im Unternehmen einbringen - das ist dein Weg als Auszubildender bei Ortlinghaus. Für engagierte (Fach-)Abiturienten bieten wir zudem die Möglichkeit, zusätzlich zum Ausbildungs- auch einen Studienabschluss zu erwerben.

Du hast noch Fragen zur Ausbildung, zur Bewerbung oder zu uns? Dann schreib uns: ausbildung@ortlinghaus.com.

Wir freuen uns auf deine Bewerbung über unser Bewerbermanagementsystem www.ortlinghaus.com!



Dein Einstieg zum Berufserfolg

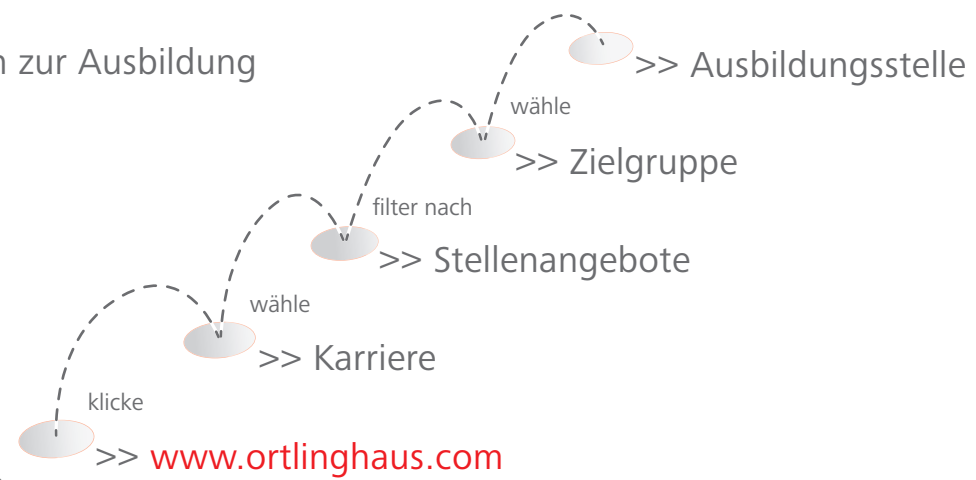
Haben wir dein Interesse geweckt?

Dann freuen wir uns auf deine Bewerbung!

Bitte lade deine vollständigen Unterlagen in unser Bewerbermanagementsystem über unsere Homepage hoch. Deine Bewerbungsunterlagen sollten aus einem Anschreiben, deinem Lebenslauf, deinen letzten drei Zeugnissen und - falls vorhanden - Praktikumsbescheinigungen bestehen.



| In 5 Schritten zur Ausbildung



Unsere Ausbildungsberufe

- | Schülerpraktikum / Shadowing-Day / Girls-Boys Day
- | Duales Studium Maschinenbau / Industriemechaniker/-in
- | Duales Studium Mechatronik / Mechatroniker/-in
- | Duales Studium Technische Informatik / Elektroniker/-in für Betriebstechnik
- | Duales Studium Wirtschaftsinformatik / Fachinformatiker/-in Fachrichtung Systemintegration (IT)
- | Elektroniker/-in Fachrichtung Betriebstechnik (Entwicklung)
- | Elektroniker/-in Fachrichtung Betriebstechnik (Instandhaltung)
- | Fachkraft für Lagerlogistik
- | Industriekaufmann/-frau
- | Informatikkaufmann/-frau (IT)
- | Industriemechaniker/-in
- | Mechatroniker/-in
- | Technischer Produktdesigner/-in Fachrichtung Maschinen- und Anlagenkonstruktion
- | Zerspanungsmechaniker/-in Fachrichtung Drehen
- | Zerspanungsmechaniker/-in Fachrichtung Fräsen

Das bieten wir



Kollegialität

Als Familienunternehmen sehen wir das Miteinander unserer Mitarbeiter und Vorgesetzten als einen der wichtigsten Bestandteile, um die Zufriedenheit am Arbeitsplatz sicherzustellen. Direkte Kommunikationswege und die Duz-Kultur sorgen für unser angenehmes Betriebsklima und eine Zusammenarbeit auf Augenhöhe.



Sportveranstaltungen

Der Mittsommernachtslauf in Wermelskirchen oder die Night on Bike in Radevormwald sind zwei jährliche Events, bei denen wir als starkes Team gemeinsam antreten. Aber auch wenn keine große Veranstaltung ansteht, treffen sich Kollegen, um beispielsweise gemeinsam eine Runde laufen zu gehen oder Mountainbike zu fahren.



Fitnessraum

In dem eigens für unsere Mitarbeiter eingerichteten Gesundheitsraum können sich alle Ortlinghäuser fit und stark machen. Nach einer Einweisung durch einen Personal Trainer kann jeder den Raum nutzen, der unter anderem mit Rückengeräten, Sport- und Rudergeäten, Fahrrädern und TRX-Bändern ausgestattet ist. Jedes Jahr findet für einen Zeitraum von vier Monaten ein interner Wettbewerb, der Ortlinghaus-Cup, statt. Sieger ist das Team, das den Raum am häufigsten in dieser Zeit nutzt.



Mitarbeiterbeteiligung

Durch immer neue Aufgaben und Themen bietet Ortlinghaus seinen Mitarbeitern die Chance sich weiterzuentwickeln. Gelebt wird dabei eine offene, transparente Kommunikationskultur von der Geschäftsführung bis zum Auszubildenden. Durch unseren STOPschildprozess hat jeder Mitarbeiter die Möglichkeit die eigenen Ideen und Verbesserungen einzubringen und wird am Ergebnis finanziell beteiligt.



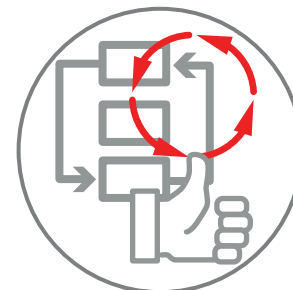
Betriebliche Gesundheitsvorsorge

Jeder Mitarbeiter wird zu allen erforderlichen Untersuchungen beim Betriebsarzt angemeldet. Zusätzlich bieten wir regelmäßige kostenfreie Checkups und Gesundheitsaktionen während der Arbeitszeit, wie beispielsweise Sehtests, Hautkrebsvorsorgeuntersuchungen, Gripeschutzimpfungen oder Nichtraucherkurse an, denn Prävention ist besser als Heilung. Darüber hinaus stehen allen Mitarbeitern regelmäßig frische Äpfel zur Verfügung.



Altersvorsorge

Ortlinghaus unterstützt mit der Zahlung alterstvorsorgewirksamer Leistungen die Metallrente, wenn sich der Mitarbeiter dafür entscheidet. So erhalten die teilnehmenden Mitarbeiter im Rentenalter einen zusätzlichen Beitrag.



Verschwendungsfreie Prozesse

Nachhaltigkeit ist einer unserer Werte und spiegelt sich in der Leitlinie Führung & Zusammenarbeit wieder. Wir planen langfristig und handeln zielorientiert, konsequent und ressourcenschonend. Dafür machen wir uns die Folgen und Wirkungen unseres Handelns stets bewusst. Verschwendungsfreie Prozesse machen uns schnell und wettbewerbsfähig.



Gute Verkehrsanbindung und eigener Parkplatz direkt vor der Tür

Unser Standort befindet sich im Rheinisch-Bergischen Kreis im Städtedreieck Wuppertal (ca. 20 Min.), Köln (ca. 30 Min.) und Düsseldorf (ca. 40 Min.) verkehrsgünstig an der A1. Parkplätze stehen allen Mitarbeitern direkt vor dem Haus zur Verfügung.



Attraktive Vergütung

Ortlinghaus ist ein tarifgebundenes Unternehmen der Metall- und Elektroindustrie. Mit unserer attraktiven Vergütung inklusive Weihnachts- und Urlaubsgeld bringen wir unseren Mitarbeitern eine angemessene Wertschätzung entgegen. Für Schicht- und Samstagsarbeit werden entsprechende Zuschläge gezahlt.





Pascal Lembach

Fachinformatiker

„Das Miteinander unter den Mitarbeitern schätze ich besonders an meiner Ausbildung. Mein Verhältnis zu meinem Ausbilder ist sehr gut, da man mit ihm über alles reden kann und nicht nur über die Arbeit oder Schule, sondern auch mal über private Dinge.“



Sergej Mitin

Zerspanungsmechaniker Drehtechnik

„Das Arbeitsklima und die hilfsbereiten Mitarbeiter machen Ortlinghaus für mich zu einem attraktiven Arbeitgeber. Durch die Bearbeitung gemeinsamer Projekte und die Zusammenarbeit auf Augenhöhe, kombiniert mit abwechslungsreichen Aufgaben, ergibt sich für mich der Spaß an der Ausbildung.“



Tobias Niebergall

Verbundstudium Technische Informatik/ Ausbildung Elektroniker für Betriebstechnik

„Ich finde die familiäre Atmosphäre sehr angenehm. Ich bin Teil eines Teams, das zusammen arbeitet. Zudem war das angebotene Duale Studium genau das, was ich machen wollte. Ich schätze den Wechsel aus Theorie an der Hochschule und Praxis im Betrieb.“



Niels Kuncikowski

Zerspanungsmechaniker Frästechnik

„Durch meine Ausbildung werde ich sehr gut auf das Berufsleben vorbereitet. Bei Fragen habe ich immer einen Ansprechpartner.“



Kevin Wolter

Industriekaufmann

„Ich erhalte Wertschätzung für meine Arbeit. Von Beginn meiner Ausbildung an werde ich als richtiges Teil des Teams angesehen. Nach dem Beenden meiner Ausbildung möchte ich gerne bei Ortlinghaus bleiben. Hier ist es für mich echt großartig und ich fühle mich unglaublich wohl.“

Stimmen von Auszubildenden bei Ortlinghaus



Kai Engelbrecht

Elektroniker für Betriebstechnik

„Es wird sich gut um die Azubis gekümmert und alle Mitarbeiter sind nett und freundlich. Am meisten schätze ich die gute Vergütung und, dass Ortlinghaus für sämtliche Lehrgänge aufkommt.“




Annika Schmitz

Technische Produktdesignerin

„Ich würde Ortlinghaus auf jeden Fall als Arbeitgeber weiterempfehlen. Das Unternehmen ist familienfreundlich und besitzt einen starken Teamzusammenhalt, was besonders bei Veranstaltungen wie dem Ortlinghaustag, dem Familientag oder dem Mittsommernachtslauf deutlich wird. Es wird hier viel in das Thema Ausbildung gesetzt. Für jeden Ausbildungsberuf stehen einem die notwendigen Ressourcen sowie die Kollegen bei Fragen und Anregungen zur Verfügung.“





Ortlinghaus-Werke GmbH
Kenkhauser Str. 125
42929 Wermelskirchen
Deutschland

Telefon: +49 (0)2196 85-0
Fax: +49 (0)2196 855-444

info@ortlinghaus.com
www.ortlinghaus.com